

....., dnia - - 2020 r.

DRUGA ZMIANA

SZCZEGÓŁOWY OPIS PRZEDMIOTU ZAMÓWIENIA

Niniejszy opis przedmiotu zamówienia przedstawia wymagania dotyczące wyposażenia pomieszczeń Krajowej Informacji Skarbowej w meble oraz siedziska.

Przedmiotem zamówienia jest dostawa z wniesieniem oraz montaż, wy poziomowanie oraz umiejscowienie mebli, których ilość dla poszczególnych lokalizacji zostanie określona na etapie realizacji zamówienia.

Oferowany przedmiot zamówienia winien być fabrycznie nowy, nieużywany, wolny od wad i odpowiadać wymaganiom zawartym w aranżacji oraz szczegółowym opisie przedmiotu zamówienia.

Wykonawcy mogą przedstawić oferty równoważne, jednakże proponowane rozwiązania równoważne muszą być o takich samych parametrach lub je przewyższać, jednak obowiązkiem Wykonawcy jest udowodnienie równoważności. Zamawiający akceptuje oferty równoważne, m.in. o ile spełnione są minimalne grubości podanych materiałów oraz komponentów. Proponowane meble muszą posiadać wymagane atesty i certyfikaty (w opisie poszczególnych pozycji znajdują się szczegółowe wymagania). Dołączone do oferty próbki, atesty i/lub certyfikaty muszą dotyczyć oferowanych mebli, do których są dedykowane i muszą potwierdzać zgodność oferowanych mebli z odpowiednimi dla danego rodzaju mebla normami. Jako rozwiązanie równoważne nie dopuszcza się użycia następujących materiałów:

- zastosowania innych materiałów niż opisanych w poszczególnych pozycjach,
- konstrukcji stelaży biurek i stołów innej niż wskazane w opisie przedmiotu zamówienia,
- innych niż opisane w poszczególnych pozycjach opisu przedmiotu zamówienia technologii łączenia obrzeży z płytą,
- konstrukcji oraz sposobów łączenia wszystkich szaf i kontenerów niż wskazane w opisie przedmiotu zamówienia,
- materiałów tapicerskich o innym składzie niż wskazany.

Jakiegokolwiek wskazane w szczegółowym opisie przedmiotu zamówienia, nazwy produktów i surowców lub ich producenci mają na celu jedynie przybliżenie wymagań, których nie można było opisać przy pomocy dostatecznie dokładnych i zrozumiałych określeń.

Wszelkie nazewnictwo kolorystyki płyt meblowych zawarte w opisie przedmiotu zamówienia poprzez podanie konkretnej nazwy producenta płyty należy traktować jedynie jako wskazówkę ułatwiającą identyfikację typu płyty pożądanej przez Zamawiającego.

Zamawiającemu oprócz kolorystyki zależy także na właściwościach fizycznych, trudnych do precyzyjnego opisanie bez podania nazw własnych.

Zamawiający dopuszcza tolerancję wymiarów w zakresie +/- 5 % chyba, że w treści opisu danej pozycji przedmiotu zamówienia, podany jest inny dopuszczalny zakres tolerancji. Zdjęcia/rysunki techniczne zawarte w niniejszym opisie przedmiotu zamówienia służą określeniu kształtu/wyglądu mebla. Wszystkie zaproponowane rozwiązania muszą być systemowe, seryjnie produkowane. Pod pojęciem systemowe Zamawiający rozumie meble, które można łączyć ze sobą w różnych ustawieniach, konfiguracjach i będzie możliwe ich domówienie w przyszłości.

W celu potwierdzenia, że oferowany przedmiot zamówienia odpowiada wymaganiom określonym przez Zamawiającego, Wykonawca zobowiązany jest dołączyć do oferty:

- 1) opis techniczny oferowanych mebli (karta katalogowa), spełniających wymagania Zamawiającego określone w niniejszym SOPZ, zawierający zdjęcie/rysunek techniczny oferowanego mebla, a także wskazanie parametrów i wymiarów oferowanych mebli, a także wskazanie nazwy producenta, marki, typu mebli lub - przypadku braku takich oznaczeń - innych, przypisanych wyłącznie temu produktowi cech, jednoznacznie identyfikujących zaoferowane meble, a także wymiary oraz szczegóły techniczne oferowanych mebli (Zamawiający nie dopuszcza wskazywania parametrów w formie np. tolerancji, zakresów od-do, min., max.);
- 2) katalogi oferowanych mebli na dowód iż są to produkty systemowe, seryjnie produkowane,
- 3) dla krzeseł obrotowych próbki oferowanych tkanin tapicerskich o wymiarach każdej próbki min. 20 x 20 cm. wymaga się, aby proponowana tkanina miała co najmniej 15 kolorów (wszystkie należy dołączyć do oferty)
- 4) próbki płyt melaminowanych o wymiarach każdej próbki min. 20 x 20 cm Zamawiający nie wskazuje grubości próbki. Wymagane jest, aby próbka posiadała co najmniej jedną a maksymalnie trzy krawędzie wykończone zgodnie z opisem przedmiotu zamówienia;
- 5) wszystkie atesty i certyfikaty wymienione w SOPZ.

Próbki należy oznaczyć nazwą Wykonawcy i wskazać, jakiej pozycji SOPZ dotyczy.

Biurko – 87 szt.

Biurko – 8 szt.

Biurko – 10 szt.

Wymiary biurka: dł. 140 x gł. 80 x wys. 72 -80 cm (dopuszczalna tolerancja +/-5%) – 87 szt.

Wymiary biurka: dł. 160 x gł. 80 x wys. 72 -80 cm (dopuszczalna tolerancja +/-5%) – 8 szt.

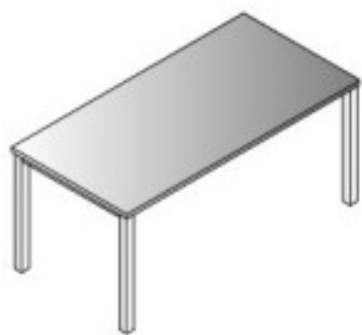
Wymiary biurka: dł. 140 x gł. 60 x wys. 72 -80 cm (dopuszczalna tolerancja +/-5%) – 10 szt.

Oferowane meble mają być rozwiązaniami systemowymi, umożliwiającymi domówienia i wspólne zestawienie w przyszłości.

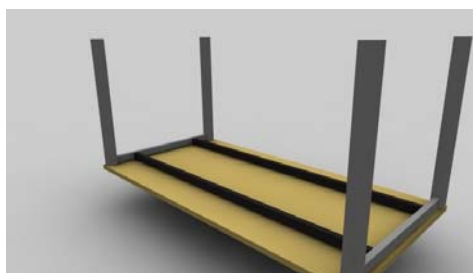
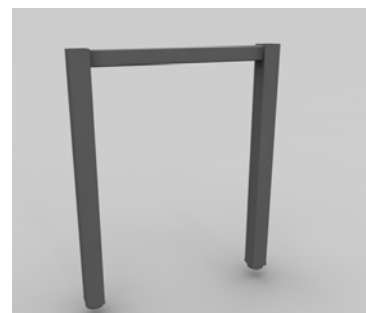
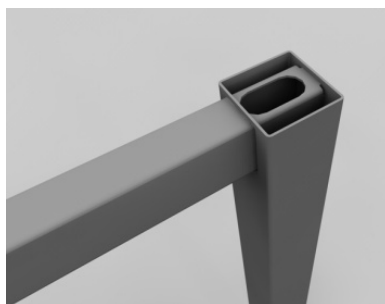
Stelaż biurka to konstrukcja metalowa. Kolumna nogi biurka wykonana z profilu o wymiarach 50x50mm. Dwie kolumny nogi spawane za pomocą profilu 50x25mm. Profil łączący kolumny nogi musi przenikać w kolumnę nogi jak na rysunku. Nie dopuszcza się stosowania spawów widocznych od zewnątrz nogi. Dwie pary nóg mają być połączone belką podbłatową wykonaną z profilu 50x25mm. Połączenie belki z nogą ma odbyć się za pomocą aluminiowego detalu rozprężnego. Połączenie ma być wykonane w środku profilu. Nie dopuszcza się widocznego połączenia skręcane go czy też spawanego. Biurko ma posiadać regulację wysokości w zakresie od 72 mm do 80 mm. Cała konstrukcja lakierowana proszkowo w strukturze mat na kolor RAL 9006. Błat wykonany z płyty min. 25 mm, wiórowej melaminowanej dwustronnie o klasie higieniczności E1 i podwyższonej trwałości, w klasie odporności na ścieranie 3A zgodnie z normą EN 14322. Kolor płyty dąb napolitano Pfleiderer GMBH F06/159. Wszystkie krawędzie blatu zabezpieczone doklejką z tworzywa sztucznego w kolorze płyty o grubości 2mm zaokrąglonej na krawędziach. Z uwagi na trwałość i estetykę wykończenia doklejka musi być wtopiona w strukturę płyty za pomocą technologii laserowej lub innej bezspoinowej (np. wtrysku gorącego powietrza airTec). Nie dopuszcza się użycia kleju do montowania doklejki. Z uwagi na wymagania trwałości pod względem wycierania się spoiny pomiędzy blatem płyty, a obrzeżem, stabilny kolor i odporność na promieniowanie UV meble muszą być wykonane z zastosowaniem technologii laserowej lub innej bezspoinowej bez użycia klejów termotopliwych typu PU, PUR lub EVA. Baza obrzeża i warstwa funkcyjna w jednym kolorze i z tego samego materiału (polimer). Zastosowana doklejka musi mieć odporność na promieniowanie UV, powyżej lub równe wartości 6 zgodnie z normą ISO 4892-1. Montaż stelaża do blatu musi odbywać się za pośrednictwem wpustek metalowych (osadzonych na stałe w blacie) umożliwiających wielokrotny montaż oraz demontaż blatu bez jego uszkodzenia oraz utraty sztywności konstrukcji. Nie dopuszcza się wkręcania śrub mocujących bezpośrednio w płytę blatu.

Wymaga się, aby producent mebla posiadał certyfikat ISO 9001 wydany przez niezależną jednostkę uprawnioną do wydawania tego rodzaju zaświadczeń.

Rys. biurka



Rys. stelaża biurka



Zabudowa do biurka – 87 szt.

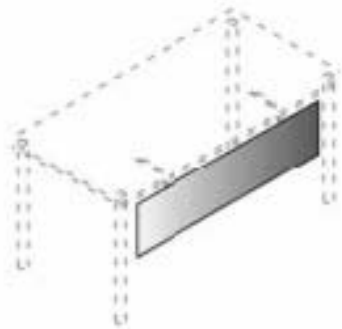
Wymiary zabudowy: dł. 120 x wys. 36 cm (dopuszczalna tolerancja +/-5%)

Oferowane meble mają być rozwiązaniami systemowymi, umożliwiającymi domówienia i wspólne zestawienie w przyszłości.

Zabudowa wykonana z płyty min. 18 mm, wiórowej melaminowanej dwustronnie o klasie higieniczności E1 i podwyższonej trwałości, w klasie odporności na ścieranie 3A zgodnie z normą EN 14322. Kolor płyty dąb napolitano Pfleiderer GMBH F06/159. Wszystkie krawędzie blatu zabezpieczone doklejką z tworzywa sztucznego w kolorze płyty o grubości 2mm zaokrąglonej na krawędziach. Z uwagi na trwałość i estetykę wykończenia doklejka musi być wtopiona w strukturę płyty za pomocą technologii laserowej lub innej bezspoinowej (np. wtrysku gorącego powietrza airTec). Nie dopuszcza się użycia kleju do montowania doklejki. Z uwagi na wymagania trwałości pod względem wycierania się spoiny pomiędzy blatem płyty, a obrzeżem, stabilny kolor i odporność na promieniowanie UV meble muszą być wykonane z zastosowaniem technologii laserowej lub innej bezspoinowej bez użycia klejów termoplastycznych typu PU, PUR lub EVA. Baza obrzeża i warstwa funkcyjna w jednym kolorze i z tego samego materiału (polimer). Zastosowana doklejka musi mieć odporność na promieniowanie UV, powyżej lub równe wartości 6 zgodnie z normą ISO 4892-1. Zabudowa montowana do blatu biurka za pomocą stalowych kątowników lakierowanych proszkowo w kolorze stelaża biurka.

Wymaga się, aby producent mebla posiadał certyfikat ISO 9001 wydany przez niezależną jednostkę uprawnioną do wydawania tego rodzaju zaświadczeń.

Rys. zabudowy do biurka



Kontener mobilny – 90 szt.

Wymiary kontenera: szer. 39 x gł. 48 x wys. 54 cm (dopuszczalna tolerancja +/-5%)

Oferowane meble mają być rozwiązaniami systemowymi, umożliwiającymi domówienia i wspólne zestawienie w przyszłości.

Elementy płytowe kontenera wykonane z płyty wiórowej o grubości 18 mm. Płyta melaminowana w klasie higieniczności E1 o podwyższonej trwałości. W celu zapewnienia długotrwałego użytkowania wymaga się płyty o podwyższonej klasie ścieralności 3A zgodnie z normą EN 14322. Kolor frontów dąb napolitano Pfleiderer GMBH F06/159, kolor płyty korpusu oraz topu popiel U1188VV wg Pfleiderer GMBH. W celu zabezpieczenia płyty przed uszkodzeniami wymagane jest zabezpieczenie wszystkich krawędzi elementów płytowych

mebla (również niewidocznych) doklejką z tworzywa sztucznego w kolorze płyty o grubości 2 mm zaokrąglonej na krawędziach. Z uwagi na trwałość i estetykę wykończenia doklejka musi być wtopiona w strukturę płyty za pomocą technologii laserowej lub innej bezspoinowej (np. wtrysku gorącego powietrza airTec). Nie dopuszcza się użycia kleju do montowania doklejki. Z uwagi na wymagania trwałości pod względem wycierania się spoiny pomiędzy blatem płyty a obrzeżem, stabilny kolor i odporność na promieniowanie UV meble muszą być wykonane z zastosowaniem technologii laserowej lub innej bezspoinowej bez użycia klejów termotopliwych typu PU, PUR lub EVA. Baza obrzeża i warstwa funkcyjna w jednym kolorze i z tego samego materiału (polimer). Dodatkowo polimerowa warstwa łącząca obrzeże z blatem gwarantuje odporność na wysokie temperatury i wilgotność. Zastosowana doklejka musi mieć odporność na promieniowanie UV, powyżej lub równe wartości 6 zgodnie z normą ISO 4892-1. Kontener wyposażony w 4 kółka o śr. 36 mm wykonane z polipropylenu. Kontener ma mieć zamontowane 3 szuflady. Szuflady otwierane za pomocą uchwyty metalowego galwanizowanego w kolorze chrom mat o rozstawie 128mm. Szuflady kontenera metalowe - nie dopuszcza się szuflad płytowych lub kompozytowych. Każda szuflada ma się otwierać na min. 80% swojej powierzchni. Ze względów bezpieczeństwa kontener ma posiadać blokadę wysuwu więcej niż jednej szuflady jednocześnie. Kontener wyposażony w zamek centralny umożliwiający zamknięcie wszystkich szuflad jednocześnie. Wymagany jest zamek z numerowanym cylindrem, numerowanymi kluczami - gdy klucz zostanie zagubiony musi być możliwość jego domówienia po numerze spisany z cylindra. Wymaga się, aby producent mebla posiadał certyfikat ISO 9001 wydany przez niezależną jednostkę uprawnioną do wydawania tego rodzaju zaświadczeń.

Rys. kontenera



Szafa aktowa - 67 szt.

Wymiary szafy: szer. 80 x gł. 42 x wys. 225 cm (dopuszczalna tolerancja +/-5%)

Oferowane meble mają być rozwiązaniami systemowymi, umożliwiającymi domówienia i wspólne zestawienie w przyszłości.

Szafa wykonana z płyty wiórowej o grubości min. 18mm.

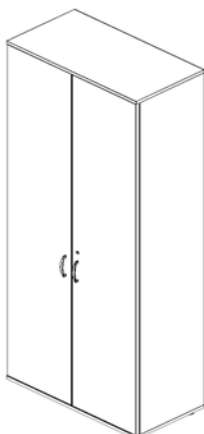
Płyta wiórowa melaminowana w klasie higieniczności E1 o podwyższonej trwałości. W celu zapewnienia długotrwałego użytkowania wymaga się płyty o podwyższonej klasie ścieralności 3A zgodnie z normą EN 14322. Front szafy w kolorze dąb napolitano Pfleiderer GMBH F06/159 lub równoważnym. Konstrukcja szafy w kolorze popiel Kronopol U112PE

lub równoważnym. Plecy szafy wykonane z białego HDF o grubości min. 3 mm. Plecy muszą być wykonane z jednego arkusza HDF, nie dopuszcza się łączenia elementów. Ściana tylna wpuszczona w stosunku do korpusu szafy, w wyfrezowane rowki w bokach i wieńcach szafy. Ze względów estetycznych wymaga się aby usłojenie wszystkich elementów płytowych mebla były skierowane wzdłuż dłuższych krawędzi. W celu zabezpieczenia płyty przed uszkodzeniami wymagane jest zabezpieczenie wszystkich krawędzi elementów płytowych mebla (również niewidocznych) doklejką z tworzywa sztucznego w kolorze płyty o grubości 2mm zaokrąglonej na krawędziach. Z uwagi na trwałość i estetykę wykończenia doklejka musi być wtopiona w strukturę płyty za pomocą technologii laserowej lub innej bezspoinowej (np. wtrysku gorącego powietrza airTec). Nie dopuszcza się użycia kleju do montowania doklejki. Z uwagi na wymagania trwałości pod względem wycierania się spoiny pomiędzy blatem płyty a obrzeżem, stabilny kolor i odporność na promieniowanie UV meble muszą być wykonane z zastosowaniem technologii laserowej lub innej bezspoinowej bez użycia klejów termoplastycznych typu PU, PUR lub EVA. Baza obrzeża i warstwa funkcyjna w jednym kolorze i z tego samego materiału (polimer). Dodatkowo polimerowa warstwa łącząca obrzeże z płytą gwarantuje odporność na wysokie temperatury i wilgotność. Zastosowana doklejka musi mieć odporność na promieniowanie UV, powyżej lub równe wartości 6 zgodnie z normą ISO 4892-1. Z uwagi na trwałość konstrukcji wymagane jest jej sklejenie, nie dopuszcza się stosowania złączy mimośrodowych. Szafa musi być dostarczona w całości - zmontowana fabrycznie - nie dopuszcza się montażu szafy na miejscu. Drzwi płytowe zamontowane do boków korpusu za pomocą zawiasów puszkowych o kącie otwarcia 100°. W drzwiach płytowych zamontowane uchwyty galwanizowane. Szafa wyposażona w pięć półek płytowych o grubości min. 18mm zabezpieczonych przed przypadkowym wysunięciem z szafy za pomocą metalowych podpórek wchodzących w otwory w półce. Wymagana jest regulacja wysokości położenia półek min co 32 mm w zakresie co najmniej 5 otworów, z uwagi na konieczność przechowywania różnych formatów dokumentów. Z uwagi na bezpieczeństwo przechowywanych rzeczy wymaga się aby w drzwiach szafy zamontowany został zamek. Drzwi skrzydłowe szafy wyposażone w listwę przymykową wykonaną z tworzywa sztucznego i obitą gumą (eliminacja efektu trzasku). Listwa przymocowana do jednego skrzydła drzwi.

Szafa posadowiona na 4 stopkach wykonanych z polipropylenu. Stopki o wymiarach min. śr. 50 x wys. 30mm. Każda stopka musi mieć możliwość regulacji wysokości w zakresie 15mm. Konstrukcja szafy ma pozwalać na jej poziomowanie od środka bez konieczności podnoszenia mebla.

Wymaga się, aby producent mebla posiadał certyfikat ISO 9001 wydany przez niezależną jednostkę uprawnioną do wydawania tego rodzaju zaświadczeń.

Rys. szafy aktowej



Szafka aktowa – 63 szt.

Wymiary szafy: szer. 80 x gł. 42 x wys. 114 cm (dopuszczalna tolerancja +/-5%)

Oferowane meble mają być rozwiązaniami systemowymi, umożliwiającymi domówienia i wspólne zestawienie w przyszłości.

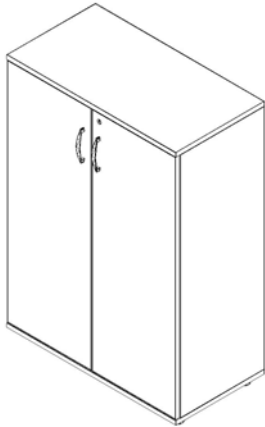
Szafa wykonana z płyty wiórowej o grubości min. 18mm. Płyta wiórowa melaminowana w klasie higieniczności E1 o podwyższonej trwałości. W celu zapewnienia długotrwałego użytkowania wymaga się płyty o podwyższonej klasie ścieralności 3A zgodnie z normą EN 14322. Front szafy w kolorze dąb napolitano Pflaiderer GMBH F06/159 lub równoważnym. Konstrukcja szafy w kolorze popiel Kronopol U112PE lub równoważnym. Plecy szafy wykonane z białego HDF o grubości min. 3 mm. Plecy muszą być wykonane z jednego arkusza HDF, nie dopuszcza się łączenia elementów. Ściana tylna wpuszczona w stosunku do korpusu szafy, w wyfrezowane rowki w bokach i wieńcach szafy. Ze względów estetycznych wymaga się aby usłojenie wszystkich elementów płytowych mebla były skierowane wzdłuż dłuższych krawędzi. W celu zabezpieczenia płyty przed uszkodzeniami wymagane jest zabezpieczenie wszystkich krawędzi elementów płytowych mebla (również niewidocznych) doklejką z tworzywa sztucznego w kolorze płyty o grubości 2mm zaokrąglonej na krawędziach. Z uwagi na trwałość i estetykę wykończenia doklejka musi być wtopiona w strukturę płyty za pomocą technologii laserowej lub innej bezspoinowej (np. wtrysku gorącego powietrza airTec). Nie dopuszcza się użycia kleju do montowania doklejki. Z uwagi na wymagania trwałości pod względem wycierania się spoiny pomiędzy blatem płyty a obrzeżem, stabilny kolor i odporność na promieniowanie UV meble muszą być wykonane z zastosowaniem technologii laserowej lub innej bezspoinowej bez użycia klejów termoplastycznych typu PU, PUR lub EVA. Baza obrzeża i warstwa funkcyjna w jednym kolorze i z tego samego materiału (polimer). Dodatkowo polimerowa warstwa łącząca obrzeże z płytą gwarantuje odporność na wysokie temperatury i wilgotność. Zastosowana doklejka musi mieć odporność na promieniowanie UV, powyżej lub równe wartości 6 zgodnie z normą ISO 4892-1. Z uwagi na trwałość konstrukcji wymagane jest jej sklejenie, nie dopuszcza się stosowania złączy mimośrodowych. Szafa musi być dostarczona w całości - zmontowana fabrycznie - nie dopuszcza się montażu szafy na miejscu. Drzwi płytowe zamontowane do boków korpusu za pomocą zawiasów puszkowych o kącie otwarcia 100⁰. W drzwiach płytowych zamontowane uchwyty galwanizowane. Szafa musi być wyposażona w dwie półki płytowe o grubości min.18 mm, zabezpieczone przed przypadkowym wysunięciem z szafy za pomocą metalowej podpórki, która wchodzi w otwór wywiercony w półce. Z uwagi na bezpieczeństwo przechowywanych rzeczy wymaga się aby w drzwiach szafy zamontowany został zamek. Drzwi skrzydłowe szafy wyposażone w listwę przymykową wykonaną z tworzywa sztucznego i obitą gumą (eliminacja efektu trzasku). Listwa przymocowana do jednego skrzydła drzwi.

Szafa posadowiona na 4 stopkach wykonanych z polipropylenu. Stopki o wymiarach min. śr. 50 x wys. 30mm. Każda stopka musi mieć możliwość regulacji wysokości w zakresie 15mm. Konstrukcja szafy ma pozwalać na jej poziomowanie od środka bez konieczności podnoszenia mebla.

Wymaga się, aby producent mebla posiadał certyfikat ISO 9001 wydany przez niezależną

jednostkę uprawnioną do wydawania tego rodzaju zaświadczeń.

Rys. szafki aktowej



Krzesło konferencyjne – 76 sztuk

Wymiary krzesła: zgodnie z rysunkiem (dopuszczalna tolerancja +/-5%)

Krzesło konferencyjne na metalowej ramie z miękkim tapicerowanym siedziskiem i oparciem. Krzesło z możliwością składowania do 10 szt. w stosie.

Nogi i wsporniki oparcia wykonane są ze stalowej rury owalnej 30x15x1.3 mm, poprzeczki ramy wykonane z rury stalowej fi 18x1,5 mm. Rama malowana proszkowo na kolor czarny. Siedzisko: szkielet ze sklejki bukowej 4 warstw. gr. 4.6 mm oklejony formatką gąbki o gęstości 25kg/m³ i grubości 30 mm. Osłona siedziska wykonana z tworzywa sztucznego. Oparcie: szkielet ze sklejki bukowej 4 warstw. gr 4.6 mm oklejony formatką gąbki o gęstości 21kg/m³ i grubości 25 mm. Osłona oparcia wykonana z tworzywa sztucznego.

Siedzisko i oparcie tapicerowane tkaniną o udokumentowanych parametrach nie gorszych niż:

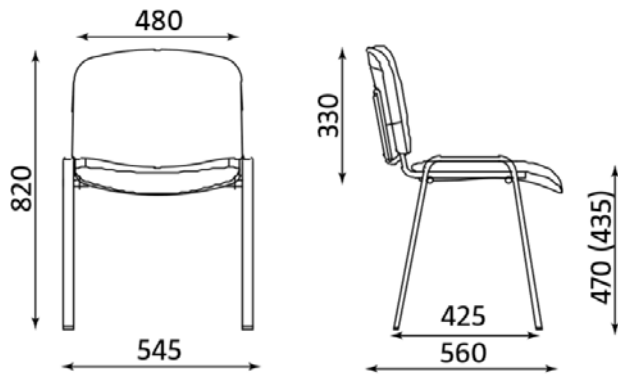
- Ścieralność : 30.000 cykli Martindale,
- Trudnopalność według normy BN EN 1021-1,
- Odporność na pilling 4-5,
- Skład : polipropylen 100%,
- Gramatura 230 g/m²,
- Tkanina proponowana do tapicerowania krzesła konferencyjnego posiada min. 8 kolorów. Kolor tapicerki krzesła konferencyjnego zostanie dobrany przez Zamawiającego na etapie realizacji po dokonaniu wyboru kolorystyki krzesel obrotowych.

Stopki z tworzywa sztucznego zapobiegające zarysowaniom powierzchni.

Krzesło musi posiadać atest wytrzymałościowy EN 16139.

Wymaga się, aby producent mebla posiadał certyfikat ISO 9001 wydany przez niezależną jednostkę uprawnioną do wydawania tego rodzaju zaświadczeń.

Rys. krzesła konferencyjnego



Krzesło obrotowe – 178 szt.

Wymiary krzesła: zgodnie z rysunkiem (dopuszczalna tolerancja +/-5%)

Krzesło obrotowe na kółkach z mechanizmem synchronicznym, na podnośniku gazowym.

Krzesło musi posiadać:

- Oparcie i siedzisko tapicerowane tkaniną,
- Oparcie oraz siedzisko z osłoną wykonaną z polipropylenu w kolorze czarnym,
- Szkielet siedziska wykonany ze sklejki o grubości 11 mm,
- Szkielet oparcia wykonany z polipropylenu,
- Oparcie wykonane z pianki wysokoelastycznej o grubości 20mm,
- Siedzisko wykonane z pianki wylewanej o grubości 50mm, o właściwościach trudnopalnych,
- Łącznik oparcia z mechanizmem wykonany z metalu oraz zakryty z każdej strony osłoną z tworzywa sztucznego,
- Podłokietniki plastikowe wykonane z nylonu i poliuretanu. Górna nakładka podłokietnika miękka. Zakres regulacji wysokości: 80mm, blokada położenia w 6 pozycjach. Długość nakładki: 231 mm, szerokość: 85mm,
- Nie dopuszcza się podłokietników wykonanych na bazie stalowych wsporników,
- Podstawę pięcioramienną wykonaną z aluminium malowanego proszkowo na kolor Alu wyposażoną w kółka miękkie do podłóg twardech,
- Oparcie i siedzisko o kształcie zbliżonym do prostokąta z wyraźnymi narożnikami,
- Tapicerkę oparcia z osobnymi płaszczyznami po bokach, nie dopuszcza się tapicerowania z jednego kawałka tkaniny,
- Tapicerkę siedziska z osobnymi płaszczyznami po bokach, nie dopuszcza się tapicerowania z jednego kawałka tkaniny,
- W 1/3 tyłu siedziska oraz w górnej części oparcia wciąg tapicerski zapobiegający marszczeniu tkaniny oraz poprawiający komfort użytkownika,
- Oparcie z regulacją wysokości za pomocą przycisku w dolnej części oparcia. Nie dopuszcza się regulacji wysokości oparcia bez przycisku,
- Mechanizm Synchro z blokadą oparcia w 4 pozycjach, płynną regulacją siły odchylania oparcia i regulacją wysokości siedziska góra-dół.

Siedzisko i oparcie tapicerowane tkaniną o udokumentowanych parametrach nie gorszych niż:

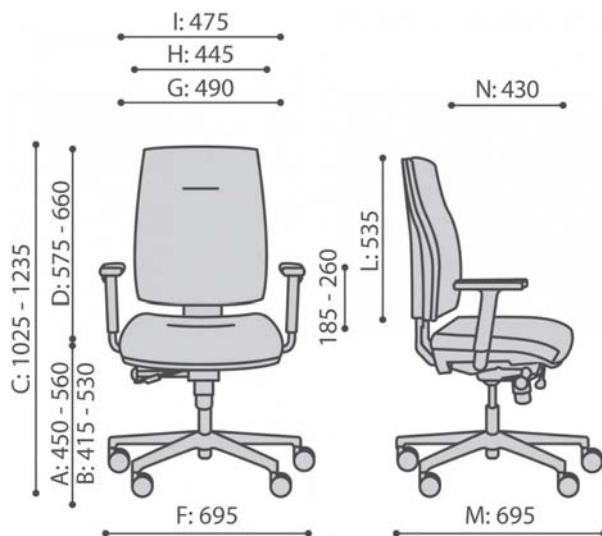
- Ścieralność : 160.000 cykli Martindale,
- Trudnopalność według normy BN EN 1021-1, 2:2007,
- Odporność na pilling 4-5,
- Skład : poliester 100%,
- Gramatura 366 g/m²,
- Kolor tapicerki do wyboru na etapie podpisania umowy z wykonawcą.

Krzesło musi posiadać atesty zgodności z normami: PN- EN 1335-1:2004 , PN-EN 1335-2:2009, PN-EN 1728:2012 w zakresie wymiarów , wymagań wytrzymałościowych oraz bezpiecznych rozwiązań konstrukcyjnych. Pozytywną opinię właściwości ergonomiczno-fizjologicznych zgodnie z PN-EN 1335-1 Meble biurowe. Krzesło biurowe do pracy – zgodność z rozporządzeniem MPiPS z 1 grudnia 1998 roku (Dz. U. Nr 148,poz.973). Wszystkie dokumenty winny być wystawione przez niezależne jednostki badawcze posiadające uprawnienia do certyfikowania mebli.

Wymaga się aby oferent załączył do oferty oświadczenie producenta o wykonaniu danej partii towaru w technologii pianek trudnopalnych.

Wymaga się, aby producent mebla posiadał certyfikat ISO 9001 wydany przez niezależną jednostkę uprawnioną do wydawania tego rodzaju zaświadczeń.

Rys. krzesła obrotowego



UWAGA:

W przypadku, gdy Wykonawca realizuje meble z oklein producentów, u których nie występuje nazwa koloru określona w opisie przedmiotu zamówienia, Wykonawca do oferty winien dołączyć próbnik oklein z min. 5 kolorami zbliżonymi do koloru, o którym mowa w szczegółowym opisie przedmiotu zamówienia, w celu uzgodnienia koloru okleiny, którą Wykonawca zastosuje do wykonania przedmiotu zamówienia. Próbniki muszą spełniać wymagania opisane w preambule niniejszego SOPZ W przypadku występowania wymaganego koloru określonego w opisie przedmiotu zamówienia Wykonawca przed podpisaniem umowy przedstawi Zamawiającemu próbnik okleiny do akceptacji.

Oferowany przedmiot zamówienia winien być dostarczony do miejsca przeznaczenia, wniesiony, zmontowany, wypoziomowany i umiejscowiony zgodnie z załączonym wykazem.

.....
(*podpisy osób uprawnionych do reprezentowania Wykonawcy*)